

Räder und Rollen mit Luftreifen und Super-Elastik-Vollgummireifen

4



Auswahlhilfe

Räder und Rollen mit Luftreifen und Super-Elastik-Vollgummireifen



Serie	PK	P	PS	VLE
Laufbelag / Reifen	Luftreifen, 2 Ply-Rating	Luftreifen, 2 bzw. 4 Ply-Rating	Luftreifen, 6–10 Ply-Rating	Super-Elastik-Vollgummi *
Belagshärte	60 Shore A	60 Shore A	60 Shore A	70 Shore A
Spurlos	–	optional	–	optional
Elektrische Ableitfähigkeit	–	–	–	optional
Radkörper / Felge	Polypropylen	Stahlblech	schweres Stahlblech	schweres Stahlblech
Rad-Ø	200–400 mm	180–415 mm	300–536 mm	250–525 mm
Tragfähigkeit bis	250 kg	525 kg	1.300 kg	1.885 kg
Bodenschonung / Laufruhe	■■■■■	■■■■■	■■■■■	■■■■■
Geschwindigkeiten bis	4 km/h	16 km/h	25 km/h	25 km/h
Korrosionsbeständig	■■■■■	■■■■■	■■■■■	■■■■■
Radbeschreibung siehe	Seite 242	Seite 243–244	Seite 246	Seite 249
Lenk- und Bockrollen siehe	–	Seite 245	Seite 247	Seite 250–251

■■■■■ hervorragend
 ■■■■■ sehr gut
 ■■■■■ gut
 ■■■■■ befriedigend
 ■■■■■ ausreichend
 ✓ ja – nein

* 2- bzw. 3-Komponenten-Reifen

Serie PK

Räder mit Luftreifen, mit Kunststoff-Felge



75–250 kg

Belagshärte
 60 Shore A

Bodenschonung / Laufruhe
 hervorragend

Rollwiderstand
 gut

Verschleißresistenz
 befriedigend

Reifen:

- Luftreifen, Rillen- oder Blockprofil, Härte 60 Shore A
- 2 Ply-Rating, mit Schlauch
- äußerst bodenschonend, besonders lärmdämpfend
- Farbe schwarz

Felge:

- hochwertiges Polypropylen, bruchfest
- Farbe schwarz

Sonstige Eigenschaften:

- hohe chemische Beständigkeit gegen viele aggressive Medien, jedoch nicht gegen Öle

- Temperaturbeständigkeit: -20 °C bis +40 °C, verringerte Tragfähigkeit bei über +30 °C
- Rad- bzw. Reifenabmessungen gelten für den unbelasteten, neuen Reifen und können sich im Betrieb in Breite und Durchmesser verändern

Weitere Details:

- Radserie: Seite 64
- Laufbelag: Seite 54
- Lagerarten: Seite 84–85
- chemische Beständigkeit: Seite 51

4

Räder	Rad-Ø (D) [mm]	Reifenbreite (T2) [mm]	Reifenmaß	Ply-Rating	Tragfähigkeit bei 4 km/h [kg]	Reifendruck [bar / psi]	Lagerart	Achsloch-Ø (d) [mm]	Nabenlänge (T1) [mm]	Profilart
Räder mit Rillenprofil										
PK 200/20-60G	200	50	200x50	2	75	2,5 / 36	Gleitlager	20	60	R01
PK 260/20-75G	260	85	3.00-4	2	150	2,0 / 30	Gleitlager	20	75	R01
PK 260/25-75G	260	85	3.00-4	2	150	2,0 / 30	Gleitlager	25	75	R01
PK 260/20-75R	260	85	3.00-4	2	150	2,0 / 30	Rollenlager	20	75	R01
PK 260/25-75R	260	85	3.00-4	2	150	2,0 / 30	Rollenlager	25	75	R01
PK 260/20-75K	260	85	3.00-4	2	150	2,0 / 30	Kugellager	20	75	R01
PK 300/20-75G	300	100	4.00-4	2	180	2,0 / 30	Gleitlager	20	75	R01
PK 300/25-75G	300	100	4.00-4	2	180	2,0 / 30	Gleitlager	25	75	R01
PK 300/20-75R	300	100	4.00-4	2	180	2,0 / 30	Rollenlager	20	75	R01
PK 300/25-75R	300	100	4.00-4	2	180	2,0 / 30	Rollenlager	25	75	R01
PK 300/20-75K	300	100	4.00-4	2	180	2,0 / 30	Kugellager	20	75	R01
PK 400/20-75G	400	100	4.00-8	2	250	2,0 / 30	Gleitlager	20	75	R01
PK 400/25-75G	400	100	4.00-8	2	250	2,0 / 30	Gleitlager	25	75	R01
PK 400/20-75R	400	100	4.00-8	2	250	2,0 / 30	Rollenlager	20	75	R01
PK 400/25-75R	400	100	4.00-8	2	250	2,0 / 30	Rollenlager	25	75	R01
Räder mit Blockprofil										
PK 257/20-75G	260	85	3.00-4	2	150	2,0 / 30	Gleitlager	20	75	B04
PK 262/20-75G	260	85	3.00-4	2	150	2,0 / 30	Gleitlager	20	75	B02
PK 262/25-75G	260	85	3.00-4	2	150	2,0 / 30	Gleitlager	25	75	B02
PK 262/20-75R	260	85	3.00-4	2	150	2,0 / 30	Rollenlager	20	75	B02
PK 262/25-75R	260	85	3.00-4	2	150	2,0 / 30	Rollenlager	25	75	B02
PK 262/20-75K	260	85	3.00-4	2	150	2,0 / 30	Kugellager	20	75	B02
PK 302/20-75G	300	100	4.00-4	2	180	2,0 / 30	Gleitlager	20	75	B02
PK 302/25-75G	300	100	4.00-4	2	180	2,0 / 30	Gleitlager	25	75	B02
PK 302/20-75R	300	100	4.00-4	2	180	2,0 / 30	Rollenlager	20	75	B02
PK 302/25-75R	300	100	4.00-4	2	180	2,0 / 30	Rollenlager	25	75	B02
PK 302/20-75K	300	100	4.00-4	2	180	2,0 / 30	Kugellager	20	75	B02
PK 402/20-75G	400	100	4.00-8	2	250	2,0 / 30	Gleitlager	20	75	B07
PK 402/25-75G	400	100	4.00-8	2	250	2,0 / 30	Gleitlager	25	75	B07
PK 402/20-75R	400	100	4.00-8	2	250	2,0 / 30	Rollenlager	20	75	B07
PK 402/25-75R	400	100	4.00-8	2	250	2,0 / 30	Rollenlager	25	75	B07

Profilarten: R = Rillenprofil, B = Blockprofil, Abbildung siehe Seite 248

Varianten / Zubehör



in Felgenfarbe rot

Pannensichere Weichgummi-Räder

Technische Beschreibung Seite

62

Artikel-Nr.-Zusatz

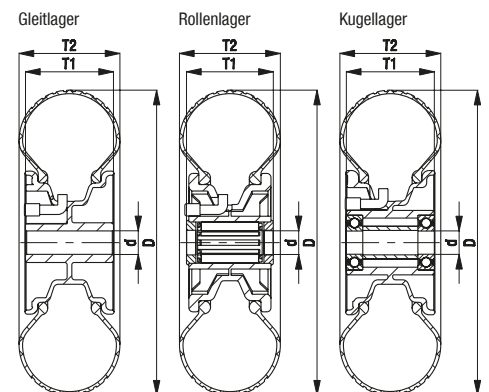
-ROT

Serie VWPP

Lieferbar für

Rad-Ø 260–400 mm

siehe Seite 202



Serie P, Rad-Ø 180–300 mm

Räder mit Luftreifen, mit Stahlblech-Felge



75–250 kg

Belagshärte
 60 Shore A

Bodenschonung / Laufruhe
 hervorragend

Rollwiderstand
 gut

Verschleißresistenz
 befriedigend

Reifen:

- Luftreifen, Rillen- oder Blockprofil, Härte 60 Shore A
- 2 bzw. 4 Ply-Rating, mit Schlauch
- höchster Fahrkomfort
- äußerst bodenschonend, besonders lärmdämpfend
- Farbe schwarz

Felge:

- Stahlblech, gepresst
- mit eingeschweißter Stahlrohrrabe
- galvanisch verzinkt, blau passiviert, Cr6-frei

Sonstige Eigenschaften:

- chemische Beständigkeit gegen viele aggressive Medien, jedoch nicht gegen Öle
- Temperaturbeständigkeit: -20 °C bis +50 °C
- Rad- bzw. Reifenabmessungen gelten für den unbelasteten, neuen Reifen und können sich im Betrieb in Breite und Durchmesser verändern
- Geschwindigkeiten bis max. 16 km/h bei Rädern mit Kugellager und reduzierter Tragfähigkeit möglich

Weitere Details:

- Radserie: Seite 64
- Laufbelag: Seite 54
- Lagerarten: Seite 84–85
- chemische Beständigkeit: Seite 51

Räder	Rad-Ø (D) [mm]	Reifen- breite (T2) [mm]	Reifen- maß	Ply-Rating	Tragfähig- keit bei 4 km/h [kg]	Tragfähig- keit bei 16 km/h [kg]	Reifen- druck [bar / psi]	Lagerart	Achslloch-Ø (d) [mm]	Naben- länge (T1) [mm]	Profilart
Räder mit Rillenprofil											
P 180/20-48R-SG *	180	50	7 x 1 3/4	2	75	–	2,5 / 36	Rollenlager	20	48	R01
P 200/20-48R	200	50	200x50	2	75	–	2,5 / 36	Rollenlager	20	48	R01
P 200/20-60R	200	50	200x50	2	75	–	2,5 / 36	Rollenlager	20	60	R01
P 220/20-75R	220	65	2.50-4	2	100	–	2,0 / 30	Rollenlager	20	75	R01
P 261/20-50G	260	85	3.00-4	2	150	–	2,0 / 30	Gleitlager	20	50	R01
P 261/20-50R	260	85	3.00-4	2	150	–	2,0 / 30	Rollenlager	20	50	R01
P 261/20-75R	260	85	3.00-4	2	150	–	2,0 / 30	Rollenlager	20	75	R01
P 261/25-75R	260	85	3.00-4	2	150	–	2,0 / 30	Rollenlager	25	75	R01
P 260/20-50K	260	85	3.00-4	2	150	100	2,0 / 30	Kugellager	20	50	R01
P 265/20-75R	260	85	3.00-4	4	250	–	3,5 / 50	Rollenlager	20	75	R01
P 265/25-75R	260	85	3.00-4	4	250	–	3,5 / 50	Rollenlager	25	75	R01
P 265/25-75K	260	85	3.00-4	4	250	200	3,5 / 50	Kugellager	25	75	R01
P 300/20-75R	300	100	4.00-4	2	180	–	2,0 / 30	Rollenlager	20	75	R01
P 300/25-75K	300	100	4.00-4	2	180	120	2,0 / 30	Kugellager	25	75	R01
Räder mit Blockprofil											
P 222/20-75R	220	65	2.50-4	2	100	–	2,0 / 30	Rollenlager	20	75	B01
P 263/20-50G	260	85	3.00-4	2	150	–	2,0 / 30	Gleitlager	20	50	B02
P 263/20-50R	260	85	3.00-4	2	150	–	2,0 / 30	Rollenlager	20	50	B02
P 263/20-75R	260	85	3.00-4	2	150	–	2,0 / 30	Rollenlager	20	75	B02
P 263/25-75R	260	85	3.00-4	2	150	–	2,0 / 30	Rollenlager	25	75	B02
P 262/20-50K	260	85	3.00-4	2	150	100	2,0 / 30	Kugellager	20	50	B02
P 267/20-75R	260	85	3.00-4	4	250	–	3,5 / 50	Rollenlager	20	75	B02
P 267/25-75R	260	85	3.00-4	4	250	–	3,5 / 50	Rollenlager	25	75	B02
P 267/25-75K	260	85	3.00-4	4	250	200	3,5 / 50	Kugellager	25	75	B02
P 302/20-75R	300	100	4.00-4	2	180	–	2,0 / 30	Rollenlager	20	75	B02
P 302/25-75K	300	100	4.00-4	2	180	120	2,0 / 30	Kugellager	25	75	B02

* Mit spurlosem, grauem Reifen

Profilarten: R = Rillenprofil, B = Blockprofil, Abbildung siehe Seite 248

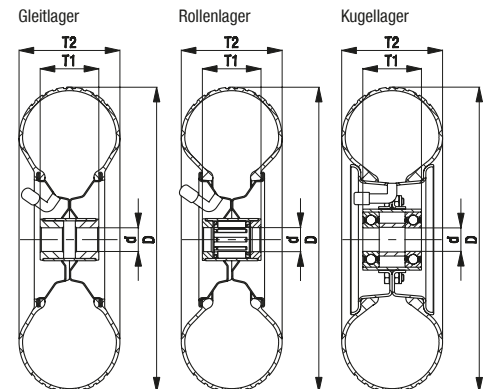
Weitere Rad-Ø siehe nächste Seite

Varianten / Zubehör



mit spurlosem, grauem Reifen	mit pannensicherem, ausgeschäumtem Reifen	Pannensichere Weichgummi-Räder
------------------------------	---	--------------------------------

Technische Beschreibung Seite	52	64	62
Artikel-Nr.-Zusatz	-SG	-AG	Serie VW
Lieferbar für	Rad-Ø 200–260 mm	auf Anfrage	siehe Seite 204



Serie P, Rad-Ø 310–415 mm

Räder mit Luftreifen, mit Stahlblech-Felge



50–525 kg

Belagshärte
 60 Shore A

Bodenschonung / Laufruhe
 hervorragend

Rollwiderstand
 gut

Verschleißresistenz
 befriedigend

Reifen:

- Luftreifen, Rillen- oder Blockprofil, Härte 60 Shore A
- 2 bzw. 4 Ply-Rating, mit Schlauch
- höchster Fahrkomfort
- äußerst bodenschonend, besonders lärmdämpfend
- Farbe schwarz

Felge:

- Stahlblech, gepresst
- mit eingeschweißter Stahlrohrnabe
- lackiert, Farbe silber

Sonstige Eigenschaften:

- chemische Beständigkeit gegen viele aggressive Medien, jedoch nicht gegen Öle
- Temperaturbeständigkeit: -20 °C bis +50 °C
- Rad- bzw. Reifenabmessungen gelten für den unbelasteten, neuen Reifen und können sich im Betrieb in Breite und Durchmesser verändern
- Geschwindigkeiten bis max. 16 km/h bei Rädern mit Kugellager und reduzierter Tragfähigkeit möglich

Weitere Details:

- Radserie: Seite 64
- Laufbelag: Seite 54
- Lagerarten: Seite 84–85
- chemische Beständigkeit: Seite 51

4

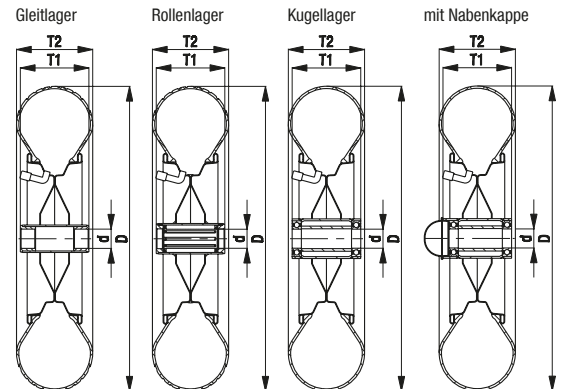
Räder	Rad-Ø (D) [mm]	Reifen- breite (T2) [mm]	Reifen- maß	Ply-Rating	Tragfähig- keit bei 4 km/h [kg]	Tragfähig- keit bei 16 km/h [kg]	Reifen- druck [bar / psi]	Lagerart	Achslloch-Ø (d) [mm]	Naben- länge (T1) [mm]	Profilart
Räder mit Rillenprofil											
P 340/25-90K	350	115	4.00-6	4	300	230	3,5 / 50	Kugellager	25	90	R01
P 401/20-90G	400	100	4.00-8	2	250	–	2,0 / 30	Gleitlager	20	90	R01
P 401/25-90G	400	100	4.00-8	2	250	–	2,0 / 30	Gleitlager	25	90	R01
P 401/20-90R	400	100	4.00-8	2	250	–	2,0 / 30	Rollenlager	20	90	R01
P 401/25-90R	400	100	4.00-8	2	250	–	2,0 / 30	Rollenlager	25	90	R01
P 401/25-90K	400	100	4.00-8	2	250	190	2,0 / 30	Kugellager	25	90	R01
P 410/25-90R	400	100	4.00-8	4	350	–	3,5 / 50	Rollenlager	25	90	R01
P 410/25-90K	400	100	4.00-8	4	350	300	3,5 / 50	Kugellager	25	90	R01
P 410/30-90K	400	100	4.00-8	4	350	300	3,5 / 50	Kugellager	30	90	R01
P 420/25-90K	415	115	4.00-8	4	525	390	3,5 / 50	Kugellager	25	90	R02
P 420/30-90K	415	115	4.00-8	4	525	390	3,5 / 50	Kugellager	30	90	R02
Räder mit Blockprofil											
P 310/20-75K	310	50	12½ x 2¼	2	50	30	2,5 / 36	Kugellager	20	75	B05
P 320/25-75R	340	120	13 x 5.00-6	2	250	–	2,8 / 40	Rollenlager	25	75	B06
P 403/20-90R	400	100	4.00-8	2	250	–	2,0 / 30	Rollenlager	20	90	B07
P 403/25-90R	400	100	4.00-8	2	250	–	2,0 / 30	Rollenlager	25	90	B07
P 403/25-90K	400	100	4.00-8	2	250	190	2,0 / 30	Kugellager	25	90	B07
P 412/25-90R	400	100	4.00-8	4	350	–	3,5 / 50	Rollenlager	25	90	B07
P 412/25-90K	400	100	4.00-8	4	350	300	3,5 / 50	Kugellager	25	90	B07
P 412/30-90K	400	100	4.00-8	4	350	300	3,5 / 50	Kugellager	30	90	B07

Profilarten: R = Rillenprofil, B = Blockprofil, Abbildung siehe Seite 248

Varianten / Zubehör



	mit pannensicherem, ausgeschäumtem Reifen	Rad mit Nabenkappe (Endrad)	Anflanschräder
Technische Beschreibung Seite	64	117	77
Artikel-Nr.-Zusatz	-AG	-E	Serie PA
Lieferbar für	auf Anfrage	auf Anfrage	siehe Seite 548



Serie L-P, B-P

Stahlblech-Rollen, mittelschwere Ausführung, mit Anschraubplatte, Rad mit Luftreifen

75–250 kg

Gehäuse: Serie L/B

- Stahlblech, galvanisch verzinkt, blau passiviert, Cr6-frei

Lenkgehäuse:

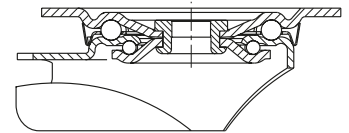
- zweifache Kugellagerung im Drehkranz
- stabiler Mittelbolzen
- Drehkranzabdichtung (Ausnahme: Plattengröße 175x175 mm)
- minimales Drehkranzspiel, leichtgängiger Lauf, hohe Lebensdauer durch die spezielle dynamische Blickle-Vernietung

Rad: Serie P

- Reifen: Luftreifen mit Rillen- oder Blockprofil, Härte 60 Shore A, Farbe schwarz, 2 bzw. 4 Ply-Rating
- Felge: Stahlblech, gepresst, mit eingeschweißter Stahlrohrnabe, galvanisch verzinkt, blau passiviert, Cr6-frei
- bei zu geringem Reifendruck verlieren Lenkrollen mit Feststeller die Feststellwirkung

Weitere Details:

- Gehäuseserie: Seite 91
- Feststeller: Seite 112–113
- Radserie: Seite 243
- Lagerarten: Seite 84–85



4

Lenkrollen	Bockrollen	Lenkrollen mit Feststeller „stop-top“	Rad-Ø [mm]	Reifenbreite [mm]	Tragfähigkeit [kg]	Lagerart	Gesamthöhe [mm]	Plattengröße [mm]	Schraubloch-entfernung [mm]	Schraubloch-Ø [mm]	Ausladung Lenkrolle [mm]	Profilart
L-P 200R	B-P 200R	L-P 200R-ST	200	50	75	Rollenlager	235	140 x 110	105 x 75–80	11	65	R01
L-P 220R	B-P 220R	L-P 220R-ST	220	65	100	Rollenlager	260	140 x 110	105 x 75–80	11	75	R01
L-P 222R	B-P 222R	L-P 222R-ST	220	65	100	Rollenlager	260	140 x 110	105 x 75–80	11	75	B01
L-P 261R		L-P 261R-ST	260	85	150	Rollenlager	308	175 x 175	140 x 140	15	78	R01
	B-P 261R		260	85	150	Rollenlager	308	220 x 130	190 x 75	15	–	R01
L-P 263R		L-P 263R-ST	260	85	150	Rollenlager	308	175 x 175	140 x 140	15	78	B02
	B-P 263R		260	85	150	Rollenlager	308	220 x 130	190 x 75	15	–	B02
L-P 265R		L-P 265R-ST	260	85	250	Rollenlager	308	175 x 175	140 x 140	15	78	R01
	B-P 265R		260	85	250	Rollenlager	308	220 x 130	190 x 75	15	–	R01
L-P 267R		L-P 267R-ST	260	85	250	Rollenlager	308	175 x 175	140 x 140	15	78	B02
	B-P 267R		260	85	250	Rollenlager	308	220 x 130	190 x 75	15	–	B02

Profilarten: R = Rillenprofil, B = Blockprofil, Abbildung siehe Seite 248

Varianten / Zubehör



	mit spurlosem, grauem Reifen	mit pannensicherem, ausgeschäumtem Reifen	Richtungsfeststeller (lose) 1 x 360°	Rollen mit pannensicherem Weichgummi-Rädern
Technische Beschreibung Seite	52		115	62
Artikel-Nr.-Zusatz	-SG	-AG	RI-05.03	Serie L- / B- / BH-VW
Lieferbar für	alle	auf Anfrage	Rad-Ø 200 mm*	siehe Seite 205

* Nur für Lenkrollen ohne Feststeller, bzw. für Lenkrollen mit Feststeller „stop-top“ auf Anfrage

Serie PS

Schwerlast-Räder mit Luftreifen, mit Stahlblech-Felge



450–1.300 kg

Belagshärte
 60 Shore A

Bodenschonung / Laufruhe
 hervorragend

Rollwiderstand
 gut

Verschleißresistenz
 befriedigend

Reifen:

- Luftreifen, Blockprofil, Härte 60 Shore A
- 6, 8 bzw. 10 Ply-Rating, mit Schlauch
- höchster Fahrkomfort
- äußerst bodenschonend, besonders lärmämpfend
- Farbe schwarz

Felge:

- schweres Stahlblech, gepresst
- verschraubt (Flachbettfelge)
- mit eingeschweißter Stahlrohrnabe
- galvanisch verzinkt, blau passiviert, Cr6-frei

Sonstige Eigenschaften:

- chemische Beständigkeit gegen viele aggressive Medien, jedoch nicht gegen Öle
- Temperaturbeständigkeit: -20 °C bis +50 °C
- Rad- bzw. Reifenabmessungen gelten für den unbelasteten, neuen Reifen und können sich im Betrieb in Breite und Durchmesser verändern
- Geschwindigkeiten bis max. 25 km/h bei reduzierter Tragfähigkeit

Weitere Details:

- Radserie: Seite 64
- Laufbelag: Seite 54
- Lagerarten: Seite 84–85
- chemische Beständigkeit: Seite 51

4

Räder	Rad-Ø (D) [mm]	Reifen- breite (T2) [mm]	Reifen- maß	Ply-Rating	Tragfähig- keit bei 4 km/h [kg]	Tragfähig- keit bei 25 km/h [kg]	Reifen- druck [bar / psi]	Lagerart	Achslloch-Ø (d) [mm]	Naben- länge (T1) [mm]	Profilart
PS 310/20-75K	300	100	4.00-4	6	450	350	7,5 / 110	Kugellager	20	75	B02
PS 310/25-75K	300	100	4.00-4	6	450	350	7,5 / 110	Kugellager	25	75	B02
PS 315/25-75K	305	105	4.00-4	6	550	400	7,5 / 110	Kugellager	25	75	B03
PS 430/25-90K	420	115	4.00-8	6	650	500	7,0 / 101	Kugellager	25	90	B08
PS 430/30-90K	420	115	4.00-8	6	650	500	7,0 / 101	Kugellager	30	90	B08
PS 432/30-90K	420	115	4.00-8	8	750	600	7,0 / 101	Kugellager	30	90	B08
PS 464/30-90K	460	145	5.00-8	8	1.140	770	7,0 / 101	Kugellager	30	90	B08
PS 536/35-120K	536	165	6.00-9	10	1.300	1.050	7,0 / 101	Kugellager	35	120	B08

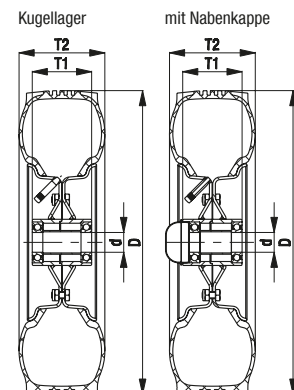
Profilart: B = Blockprofil, Abbildung siehe Seite 248

Varianten / Zubehör



Rad mit Nabenkappe (Endrad)

Technische Beschreibung Seite	117
Artikel-Nr.-Zusatz	-E
Lieferbar für	auf Anfrage



Serie LS-P, BS-P, LS-PS, BS-PS

Stahlgeschweißte Schwerlast-Rollen, schwere Drehkranz-Ausführung, Schwerlast-Rad mit Luftreifen

350–1.300 kg

Gehäuse: Serie LS/BS

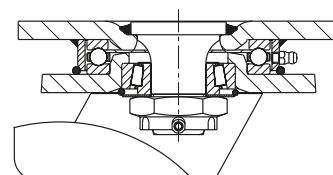
- besonders robuste Stahlschweißkonstruktion, galvanisch verzinkt, gelb passiviert, Cr6-frei
- Lenkgehäuse:
 - Axial-Rillenkugellager ISO 104 und Kegellager ISO 355 im Drehkranz
 - eingeschweißter, sehr stabiler Mittelbolzen, verschraubt und gesichert
 - staub- und spritzwassergeschützt
 - Schmiernippel

Rad: Serie P/PS

- Reifen: Luftreifen mit Rillen- oder Blockprofil, Härte 60 Shore A, Farbe schwarz, 2 bis 10 Ply-Rating
- Felge: Serie P: Stahlblech, gepresst, mit eingeschweißter Stahlrohrnabe, lackiert, Farbe silber
Serie PS: schweres Stahlblech, gepresst, verschraubt (Flachbettfelge), mit eingeschweißter Stahlrohrnabe, galvanisch verzinkt, blau passiviert, Cr6-frei
- bei zu geringem Reifendruck verlieren Lenkrollen mit Feststeller die Feststellwirkung

Weitere Details:

- Gehäuseserie: Seite 94
- Feststeller: Seite 112–113
- Radserie: Seite 244, 246
- Lagerarten: Seite 84–85



4

Lenkrollen	Bockrollen	Rad-Ø [mm]	Reifen- breite [mm]	Trag- fähigkeit [kg]	Lagerart	Gesamt- höhe [mm]	Platten- größe [mm]	Schraubloch- entfernung [mm]	Schraub- loch-Ø [mm]	Ausladung Lenkrolle [mm]	Profilart
LS-PS 310K	BS-PS 310K	300	100	450	Kugellager	355	200 x 160	160 x 120	14	85	B02
LS-PS 315K	BS-PS 315K	305	105	550	Kugellager	358	200 x 160	160 x 120	14	85	B03
LS-P 410K	BS-P 410K	400	100	350	Kugellager	470	200 x 160	160 x 120	14	100	R01
LS-P 420K	BS-P 420K	415	115	525	Kugellager	478	200 x 160	160 x 120	14	100	R02
LS-PS 430K	BS-PS 430K	420	115	650	Kugellager	480	200 x 160	160 x 120	14	100	B08
LS-PS 432K	BS-PS 432K	420	115	750	Kugellager	480	200 x 160	160 x 120	14	100	B08
LS-PS 464K	BS-PS 464K	460	145	1.140	Kugellager	520	200 x 160	160 x 120	14	110	B08
LS-PS 536K		536	165	1.300	Kugellager	623	255 x 200	210 x 160	18	120	B08
	BS-PS 536K	536	165	1.300	Kugellager	623	255 x 220	210 x 160	18	–	B08

Profilarten: R = Rillenprofil, B = Blockprofil, Abbildung siehe Seite 248

Varianten / Zubehör



	mit Radfeststeller „Radstop“	mit Richtungs- feststeller 4 x 90°
Technische Beschreibung Seite	113	115
Artikel-Nr.-Zusatz	-RA	-RI4
Lieferbar für	auf Anfrage	Rad-Ø 300–460 mm

**Profilarten
von Luftreifen**

Rillenprofil

4



R01



R02

Blockprofil



B01



B02



B03



B04



B05



B06



B07



B08

Serie VLE

Schwerlast-Räder mit Super-Elastik-Vollgummireifen, mit Stahlblech-Felge



450–1.885 kg

Belagshärte
 70 Shore A

Bodenschonung / Laufruhe
 sehr gut

Rollwiderstand
 gut

Verschleißfestenz
 gut

- Reifen:**
- Super-Elastik-Vollgummi, stahldrahtarmiert, Härte 70 Shore A
 - sehr hoher Fahrkomfort
 - sehr bodenschonend, geräuscharmer Lauf
 - Farbe schwarz
 - Rad-Ø 250–306 mm: 2-Komponenten-Reifen, hochelastische, abriebfeste Lauffläche
 - Rad-Ø 405–525 mm: 3-Komponenten-Reifen, hochelastisches Zwischenkissen, abriebfeste Lauffläche
- Felge:**
- schweres Stahlblech, gepresst
 - verschraubt, mit eingeschweißter Stahlrohrmabe oder verstärkter Felgenausführung
 - galvanisch verzinkt, blau passiviert, Cr6-frei

- Sonstige Eigenschaften:**
- chemische Beständigkeit gegen viele aggressive Medien, jedoch nicht gegen Öle
 - Temperaturbeständigkeit: -20 °C bis +80 °C, kurzzeitig bis +100 °C, verringerte Tragfähigkeit bei über +60 °C
 - pannensicher, wartungsfrei

- Weitere Details:**
- Radserie: Seite 65
 - Laufbelag: Seite 54
 - Lagerarten: Seite 84–85
 - chemische Beständigkeit: Seite 51

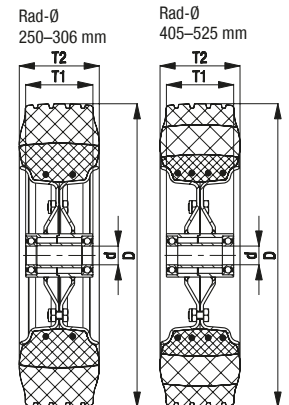
Räder	Rad-Ø (D) [mm]	Reifenbreite (T2) [mm]	Reifenmaß	Felgenmaß	Tragfähigkeit bei 6 km/h [kg]	Tragfähigkeit bei 25 km/h [kg]	Lagerart	Achsloch-Ø (d) [mm]	Nabenlänge (T1) [mm]	Profilart
Räder mit Rillenprofil										
VLE 250/20-75K	250	85	3.00-4	2.50C-4	450	400	Kugellager	20	75	R50
VLE 250/25-75K	250	85	3.00-4	2.50C-4	450	400	Kugellager	25	75	R50
VLE 252/25-75K *	250	85	3.00-4	2.50C-4	600	475	Kugellager	25	75	R50
VLE 305/20-75K	306	105	4.00-4	2.50C-4	450	400	Kugellager	20	75	R50
VLE 305/25-75K	306	105	4.00-4	2.50C-4	450	400	Kugellager	25	75	R50
VLE 307/25-75K *	306	105	4.00-4	2.50C-4	700	535	Kugellager	25	75	R50
VLE 405/25-90K	405	105	4.00-8	3.00D-8	950	730	Kugellager	25	90	R50
VLE 405/30-90K	405	105	4.00-8	3.00D-8	950	730	Kugellager	30	90	R50
Räder mit Blockprofil										
VLE 255/20-75K	250	85	3.00-4	2.50C-4	450	400	Kugellager	20	75	B51
VLE 255/25-75K	250	85	3.00-4	2.50C-4	450	400	Kugellager	25	75	B51
VLE 257/25-75K *	250	85	3.00-4	2.50C-4	600	475	Kugellager	25	75	B51
VLE 310/20-75K	306	105	4.00-4	2.50C-4	450	400	Kugellager	20	75	B50
VLE 310/25-75K	306	105	4.00-4	2.50C-4	450	400	Kugellager	25	75	B50
VLE 312/25-75K *	306	105	4.00-4	2.50C-4	700	535	Kugellager	25	75	B50
VLE 410/25-90K	405	105	4.00-8	3.00D-8	950	730	Kugellager	25	90	B50
VLE 410/30-90K	405	105	4.00-8	3.00D-8	950	730	Kugellager	30	90	B50
VLE 460/30-90K	455	120	5.00-8	3.00D-8	1.415	1.090	Kugellager	30	90	B50
VLE 530/45-120K	525	140	6.00-9	4.00E-9	1.885	1.450	Kugellager	45	120	B50

* Verstärkte Felgenausführung
 Rad- bzw. Reifenabmessungen gelten für den unbelasteten, neuen Reifen und können sich im Betrieb etwas verändern
 Profilarten: R = Rillenprofil, B = Blockprofil, Abbildung siehe Seite 252
 Weitere Abmessungen auf Anfrage

Varianten / Zubehör



	mit spurlosem, grauem Reifen	in antistatischer Ausführung, schwarzer Reifen	Rad mit Nabenkappe (Endrad)	Anflanschräder	weitere Ausführungen
Technische Beschreibung Seite	52	50	117	77	
Artikel-Nr.-Zusatz	-SG	-AS	-E	Serie VLEA	
Lieferbar für	auf Anfrage	auf Anfrage	auf Anfrage	siehe Seite 549	auf Anfrage



Serie L-VLE, B-VLE

Stahlblech-Rollen, mittelschwere Ausführung, mit Anschraubplatte, Schwerlast-Rad mit Super-Elastik-Vollgummireifen

450 kg

Gehäuse: Serie L/B

- Stahlblech, galvanisch verzinkt, blau passiviert, Cr6-frei

Lenkgehäuse:

- zweifache Kugellagerung im Drehkranz
- stabiler Mittelbolzen
- minimales Drehkranzspiel, leichtgängiger Lauf, hohe Lebensdauer durch die spezielle dynamische Blickle-Vernietung

Rad: Serie VLE

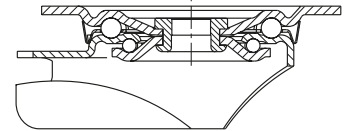
- Reifen: Super-Elastik-Vollgummi, Härte 70 Shore A, Farbe schwarz, 2-Komponenten-Reifen, hochelastische, abriebfeste Lauffläche
- Felge: schweres Stahlblech, gepresst, galvanisch verzinkt, blau passiviert, Cr6-frei

Weitere Details:

- Gehäuseserie: Seite 91
- Feststeller: Seite 112–113
- Radserie: Seite 249
- Lagerarten: Seite 84–85



4



Lenkrollen	Bockrollen	Lenkrollen mit Feststeller „stop-top“	Rad-Ø [mm]	Reifenbreite [mm]	Tragfähigkeit [kg]	Lagerart	Gesamthöhe [mm]	Plattengröße [mm]	Schraubloch-entfernung [mm]	Schraubloch-Ø [mm]	Ausladung Lenkrolle [mm]	Profilart
L-VLE 250K	B-VLE 250K	L-VLE 250K-ST	250	85	450	Kugellager	295	175 x 175	140 x 140	15	70	R50
			250	85	450	Kugellager	295	220 x 130	190 x 75	15	–	R50
L-VLE 255K	B-VLE 255K	L-VLE 255K-ST	250	85	450	Kugellager	295	175 x 175	140 x 140	15	70	B51
				250	85	450	Kugellager	295	220 x 130	190 x 75	15	–

Profilarten: R = Rillenprofil, B = Blockprofil, Abbildung siehe Seite 252

Varianten / Zubehör



	mit spurlosem, grauem Reifen	in antistatischer Ausführung, schwarzer Reifen
Technische Beschreibung Seite	52	50
Artikel-Nr.-Zusatz	-SG	-AS
Lieferbar für	auf Anfrage	auf Anfrage

Serie LS-VLE, BS-VLE

Stahlgeschweißte Schwerlast-Rollen, schwere Drehkranz-Ausführung, Schwerlast-Rad mit Super-Elastik-Vollgummireifen

450–1.885 kg

Gehäuse: Serie LS/BS

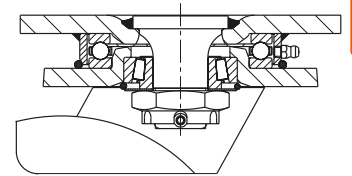
- besonders robuste Stahlschweißkonstruktion, galvanisch verzinkt, gelb passiviert, Cr6-frei
- Lenkgehäuse:
- Axial-Rillenkugellager ISO 104 und Kegelrollenlager ISO 355 im Drehkranz
- eingeschweißter, sehr stabiler Mittelbolzen, verschraubt und gesichert
- staub- und spritzwassergeschützt
- Schmiernippel

Rad: Serie VLE

- Reifen: Super-Elastik-Vollgummi, Härte 70 Shore A, Farbe schwarz. Rad-Ø 250–306 mm: 2-Komponenten-Reifen, hochelastische, abriebfeste Lauffläche. Rad-Ø 405–525 mm: 3-Komponenten-Reifen, hochelastisches Zwischenkissen, abriebfeste Lauffläche
- Felge: schweres Stahlblech, gepresst, galvanisch verzinkt, blau passiviert, Cr6-frei

Weitere Details:

- Gehäuseserie: Seite 94
- Feststeller: Seite 112–113
- Radserie: Seite 249
- Lagerarten: Seite 84–85



4

Lenkrollen	Bockrollen	Lenkrollen mit Feststeller „stop-top“	Rad-Ø [mm]	Reifenbreite [mm]	Tragfähigkeit bei 6 km/h [kg]	Lagerart	Gesamthöhe [mm]	Plattengröße [mm]	Schraublochentfernung [mm]	Schraubloch-Ø [mm]	Ausladung Lenkrolle [mm]	Profilart
LS-VLE 250K	BS-VLE 250K	LS-VLE 250K-ST	250	85	450	Kugellager	305	175 x 140	140 x 105	14	75	R50
LS-VLE 252K *	BS-VLE 252K *	LS-VLE 252K-ST *	250	85	600	Kugellager	305	175 x 140	140 x 105	14	75	R50
LS-VLE 255K	BS-VLE 255K	LS-VLE 255K-ST	250	85	450	Kugellager	305	175 x 140	140 x 105	14	75	B51
LS-VLE 257K *	BS-VLE 257K *	LS-VLE 257K-ST *	250	85	600	Kugellager	305	175 x 140	140 x 105	14	75	B51
LS-VLE 305K	BS-VLE 305K	**	306	105	450	Kugellager	358	200 x 160	160 x 120	14	85	R50
LS-VLE 307K *	BS-VLE 307K *	**	306	105	700	Kugellager	358	200 x 160	160 x 120	14	85	R50
LS-VLE 310K	BS-VLE 310K	**	306	105	450	Kugellager	358	200 x 160	160 x 120	14	85	B50
LS-VLE 312K *	BS-VLE 312K *	**	306	105	700	Kugellager	358	200 x 160	160 x 120	14	85	B50
LS-VLE 405K	BS-VLE 405K	**	405	105	950	Kugellager	473	200 x 160	160 x 120	14	100	R50
LS-VLE 410K	BS-VLE 410K	**	405	105	950	Kugellager	473	200 x 160	160 x 120	14	100	B50
LS-VLE 460K	BS-VLE 460K	**	455	120	1.415	Kugellager	518	200 x 160	160 x 120	14	110	B50
LS-VLE 530K	BS-VLE 530K	**	525	140	1.885	Kugellager	618	255 x 200	210 x 160	18	120	B50
			525	140	1.885	Kugellager	618	255 x 220	210 x 160	18	–	B50

* Verstärkte Felgenausführung

** Feststellervariante „Radstop“

Profilarten: R = Rillenprofil, B = Blockprofil, Abbildung siehe Seite 252

Varianten / Zubehör



	mit spurlosem, grauem Reifen	in antistatischer Ausführung, schwarzer Reifen	mit Radfeststeller „Radstop“	mit Richtungs-feststeller 4 x 90°
Technische Beschreibung Seite	52	50	113	115
Artikel-Nr.-Zusatz	-SG	-AS	-RA	-RI4
Lieferbar für	auf Anfrage	auf Anfrage	auf Anfrage	Rad-Ø 250–455 mm

**Profilarten
von Super-Elastik-Vollgummireifen**

Rillenprofil

4



R50

Blockprofil



B50



B51